

INSTALLING 30 SI WEB DESIGN REGULATOR

WARNING!!! ALWAYS USE PROPER EYE PROTECTION WHEN PERFORMING ANY MECHANICAL REPAIRS TO A VEHICLE – INCLUDING, BUT NOT LIMITED TO, ANY INSTALLATION AND OR REPAIRS TO THE DELCO REMY® PRODUCTS. FAILURE TO USE PROPER EYE PROTECTION CAN LEAD TO SERIOUS AND PERMANENT EYE DAMAGE.

Only perform the mechanical functions that you are properly qualified to perform. Mechanical repairs that are beyond your technical capabilities should be handled by a professional installation specialist.

This replacement regulator has a connecting web between the No. 1 and No. 2 male blade terminals, and it replaces the following three types of regulators:

TYPE I A regulator with a resistor soldered to the two male terminals.

- A. Use this regulator as a direct replacement without anything connected to the two male terminals.

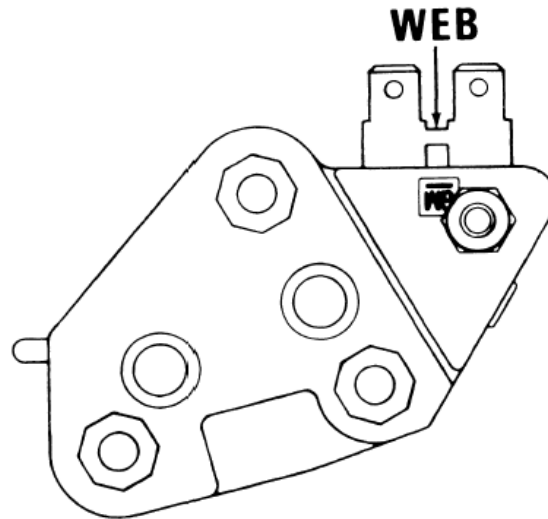
TYPE II A regulator which used a voltage adjustment cube on the two male terminals.

- A. This regulator may be used as a direct replacement without anything connected to the two male terminals.
- B. On 10SI and 27SI, install No. 1987869 plug above terminals to retard entry of water, dirt and other foreign material. If this plug is not available, the voltage adjustment cube may be assembled in the normal manner and used as a plug. The voltage adjustment cube will have no effect electrically, since the two terminals are "shorted together" by the web.
- C. A plug is not needed on 20SI, 29SI, 30SI and 40SI.

TYPE III A regulator used in an alternator with two vehicle harness wires connected to the two male blade terminals.

- A. In this case use diagonal cutters to carefully cut the web between the two male blades.
- B. Do not twist or pull on the male blades with the diagonal cutters.

NOTICE: If web regulator is obtained for 1117733 or 1117747, cut web with diagonal cutters.



Technical support: USA 800 372 0222, Mexico 01 800 000 7378, Brazil 0800 703 3526, South America 55 11 3183 0384
or visit delcoremy.com

NOTICE - Only licensed Delco Remy products and component parts should be used, and the use of other parts or modifications not approved by PHINIA will void all applicable warranties. The failure to carefully follow these Instructions, set forth herein, will void all applicable warranties. DELCO REMY is a registered trademark of General Motors LLC, licensed to PHINIA Technologies Inc.

INSTALACIÓN DEL REGULADOR DE DISEÑO WEB 30 SI

ADVERTENCIA!!! UTILICE SIEMPRE PROTECCIÓN OCULAR ADECUADA AL REALIZAR CUALQUIER REPARACIÓN MECÁNICA EN UN VEHÍCULO, INCLUIDA, ENTRE OTRAS, CUALQUIER INSTALACIÓN O REPARACIÓN DE LOS MOTORES DE ARRANQUE REMY DELCO. LA NO UTILIZACIÓN DE PROTECCIÓN OCULAR ADECUADA PUEDE PROVOCAR DAÑOS OCULARES GRAVES Y PERMANENTES.

Realice únicamente las funciones mecánicas para las que esté debidamente cualificado. Las reparaciones mecánicas que estén más allá de sus capacidades técnicas deben ser realizadas por un especialista profesional en instalaciones

Este regulador de repuesto tiene una red de conexión entre las terminales de cuchilla macho n.º 1 y n.º 2, y sustituye a los tres tipos de reguladores siguientes:

TIPO I Un regulador con una resistencia soldada a los dos terminales macho.

A. Utilice este regulador como recambio directo sin nada conectado a las dos terminales macho.

TIPO II Un regulador que utilizaba un cubo de ajuste de tensión en los dos terminales macho.

A. Este regulador puede utilizarse como recambio directo sin nada conectado a las dos terminales macho.

B. En 10SI y 27SI, instale el tapón n.º 1987869 encima de las terminales para impedir la entrada de agua, suciedad y otros materiales extraños. Si no se dispone de este tapón, el cubo de ajuste de tensión puede montarse de la manera normal y utilizarse como tapón. El cubo de ajuste de tensión no tendrá ningún efecto eléctrico, ya que las dos terminales están "cortocircuitados" por la red.

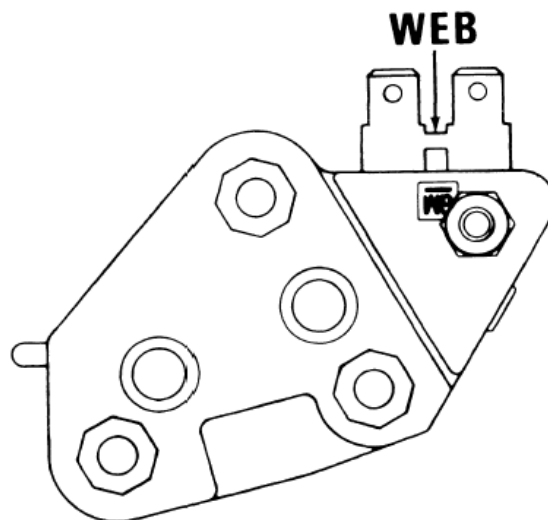
C. No se necesita un tapón en 20SI, 29SI, 30SI y 40SI.

TIPO III Regulador utilizado en un alternador con dos hilos del arnés del vehículo conectados a los dos terminales de cuchilla macho.

A. En este caso, utilice unas tijeras de corte diagonal para cortar cuidadosamente la banda entre las dos cuchillas macho.

B. No retuerza ni tire de las cuchillas macho con los alicates diagonales.

AVISO: Si el regulador de red se obtiene para 1117733 o 1117747, corte la red con los alicates de corte diagonal.



Soporte técnico: EE. UU. 800 372 0222, México 01 800 000 7378, Brasil 0800 703 3526, Sudamérica 55 11 3183 0384 o visite delcoremy.com

NOTA - Solamente deben ser usados productos y componentes Delco Remy, el uso de otras partes o modificaciones no aprobadas por PHINIA anulará todas las garantías aplicables. No seguir cuidadosamente las instrucciones de instalaciones expuestas en este documento anulará todas las garantías aplicables. DELCO REMY es una marca registrada de General Motors Corporation autorizada bajo licencia de PHINIA Technologies Inc.

© 2023 PHINIA Inc. Todos los derechos reservados.

INSTALLATION DU RÉGULATEUR DE DESSIN WEB 30 SI

AVERTISSEMENT!!! UTILISEZ TOUJOURS DE PROTECTION OCULAIRE QUAND VOUS REALISEZ QUELQUE ACTIVITÉ EN RELATION AVEC LA REPARATION MECHANIQUE À UN VÉHICULE, EN COMPRENANT MAIS PAS LIMITÉ À QUELQUE RÉPARATION OU INSTALLATION DE MOTEURS D'ARRACHEMENT DELCO REMY. SI VOUS SAUTEZ L'UTILISATION DE L'USAGE DE PROTECTION OCULAIRE APPROPRIÉE CELA PEUT PROVOQUER DE BLESSURES OCULAIRES GRAVES ET PERMANENTES.

Exécutez seulement les fonctions mécaniques que vous soyez correctement qualifié pour les réaliser. Les réparations mécaniques que se trouvent dehors de vos capacités techniques doivent être gérés par un installateur professionnel.

Ce régulateur de remplacement a un réseau de connexion entre les terminales de lame mâle No. 1 et No. 2, et il remplace aux trois types de régulateurs suivantes :

TYPE I Un régulateur avec une endurance soudée aux deux terminales mâles.

- A. Utilisez ce régulateur comme re change direct sans rien connecté aux deux terminales mâles.

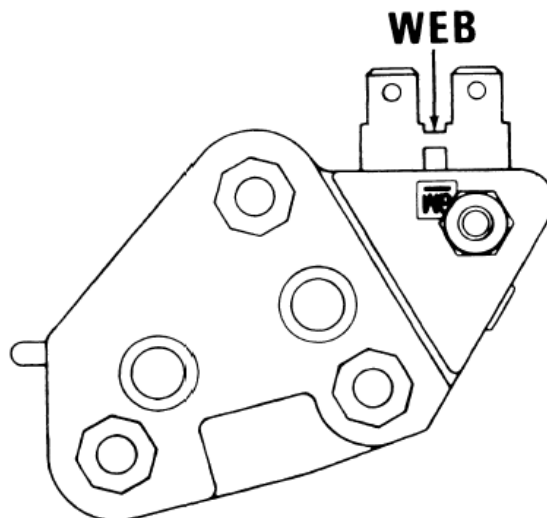
TYPE II Un régulateur qui utilisait un cube d'ajustement de tension aux deux terminales mâles.

- A. Ce régulateur peut être utilisé comme re change direct sans rien connecté aux deux terminales mâles.
B. En 10SI et 27SI, installez le tampon No. 1987869 sur les terminales pour empêcher l'entrée d'eau, saleté et des autres matériels étranges. Si on ne dispose pas de ce tampon, le cube d'ajustement de tension peut être monté de la manière normale et l'utiliser comme tampon. Le cube d'ajustement de tension n'aura pas aucun effet électrique, parce que les deux terminales sont «court-circuité » par le réseau.
C. On n'a pas besoin d'un tampon en 20SI, 29SI,30SI et 40SI.

TYPE III Régulateur utilisé sur un alternateur avec deux fils du harnais du véhicule connectés aux deux terminales de lame mâle.

- A. Dans ce cas, utilisez des ciseaux de coupe diagonale pour couper prudemment la bande entre les deux lames mâles.
B. Ne faites pas torsion ni tirez des lames mâles avec les pinces diagonales.

AVIS. Si le régulateur de réseau est obtenu pour 1117733 ou 1117747, coupez le réseau avec les pinces de coupe diagonale.



Présence technique : États-Unis 800 272 0222, Mexique 01 800 000 7378, Brazil 0800 703 3526, Sud-Amérique 55 11 3183 0384 Ou visitez delcoremy.com

AVIS. Seulement on doit utiliser produits et composants avec la licence de Remy International, Inc. et l'usage des autres pièces ou modifications pas approuvées par PHINIA annulera toutes les garanties applicables. L'enfreindre de ces instructions d'installation annulera toutes les garanties applicables. DELCO REMY est une marque enregistrée de General Motors Corporation, licenciée d'a PHINIA Technologies Inc.